



Прочный корпус HP DesignJet¹

Надежная защита для вашего устройства

Обеспечивая дополнительную защиту в неблагоприятной пыльной среде, прочный корпус HP DesignJet¹ гарантирует, что ваш принтер будет готов к работе в любой момент



Прочный корпус HP DesignJet можно использовать в отраслях, где пыль и разрушение являются реальными угрозами, например в строительстве, горном деле, нефтегазовой отрасли и др.

ЗАЩИТА при транспортировке

При транспортировке принтера из офиса в другое место **прочный корпус защищает устройство от царапин, ударов и других возможных повреждений в пути.**

ЗАЩИТА на месте

При перемещении принтера по шероховатой и неровной поверхности **большие прочные колеса корпуса обеспечивают устойчивость, а также легкое и безопасное перемещение.**

НАДЕЖНОСТЬ при использовании

При использовании принтера вместе с прочным корпусом вы будете удивлены тем, как он легко открывается и закрывается. **В закрытом виде корпус защищает принтер от пыли и воды, а в открытом — от ударов и толчков.**

Дополнительные сведения см. на веб-сайте
hp.com/go/designjetT830
hp.com/go/designjetT730



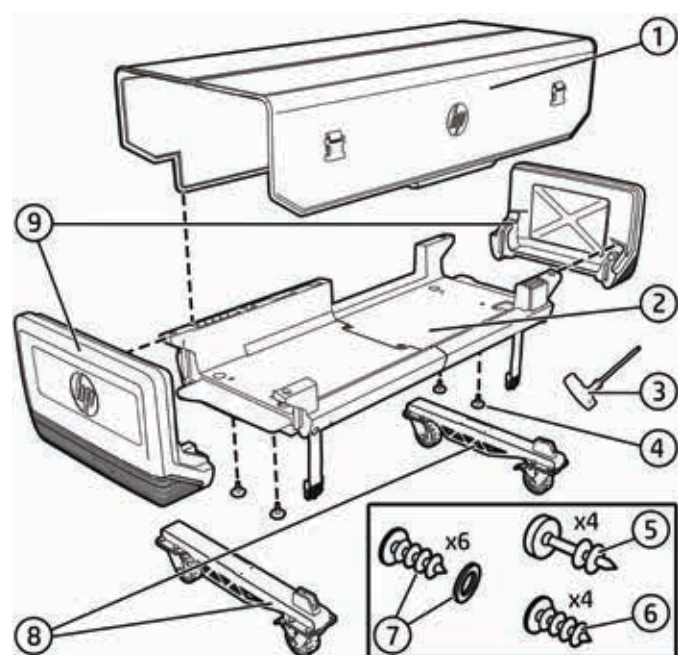
¹ Данный корпус разработан для защиты принтера от случайных повреждений при небольших ударах, от пыли и воды. Производитель не дает никаких гарантий.

Технические характеристики

Габариты в упаковке (ш х г х в)	1542 x 565 x 639 мм
Вес упаковки	38 кг
Комплект поставки	Тканевая крышка, подставка для принтера, отвертка, ввинчивающиеся ручки, винты и шайбы, ножки на колесах, боковины, инструкция по установке
Гарантия	90 дней, замена

Как сделать заказ

Устройство	N9M07A Прочный корпус HP DesignJet T5D66A Принтер HP DesignJet T730 с прочным корпусом можно заказать только в Северной и Южной Америке
	T5D67A МФУ HP DesignJet T830 с прочным корпусом можно заказать только в Северной и Южной Америке

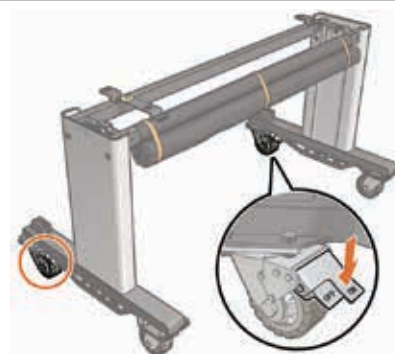


1. Тканевая крышка прочного корпуса
2. Подставка прочного корпуса для принтера
3. Отвертка
4. Ввинчивающиеся ручки
5. Винт Torx (длина 45 мм)
6. Винт Torx (длина 35 мм)
7. Винты и шайбы
8. Ножка на колесиках
9. Боковина прочного корпуса

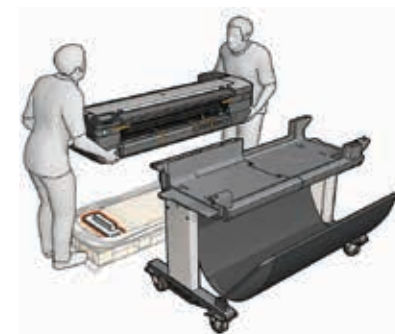
Прочный корпус HP DesignJet Для МФУ HP DesignJet T830 и принтера HP DesignJet T730

Сборка

ОСНОВА



ПРИНТЕР



БОКОВИНЫ



ТКАНЕВЫЙ ЧЕХОЛ

